

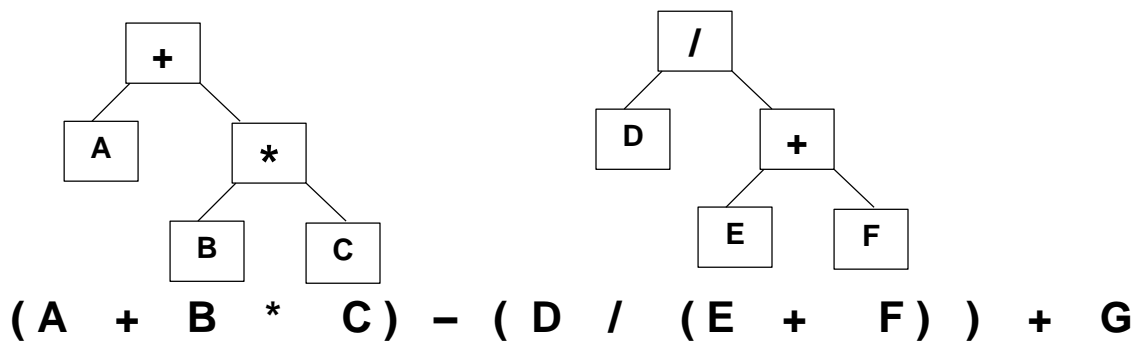
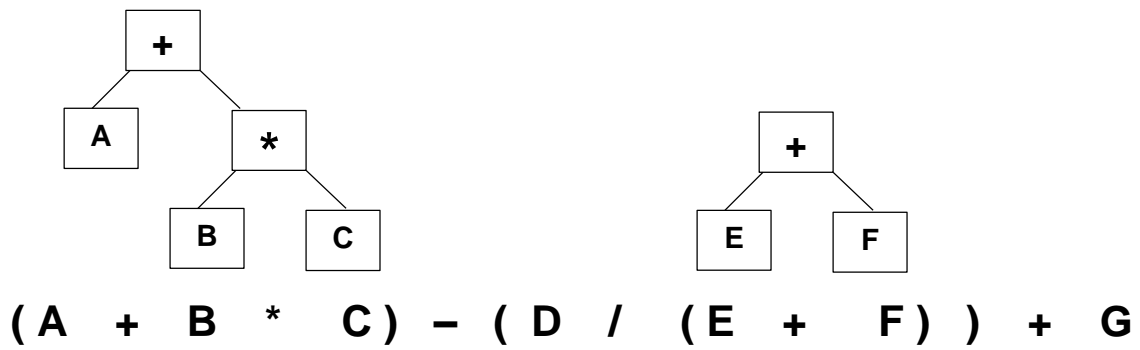
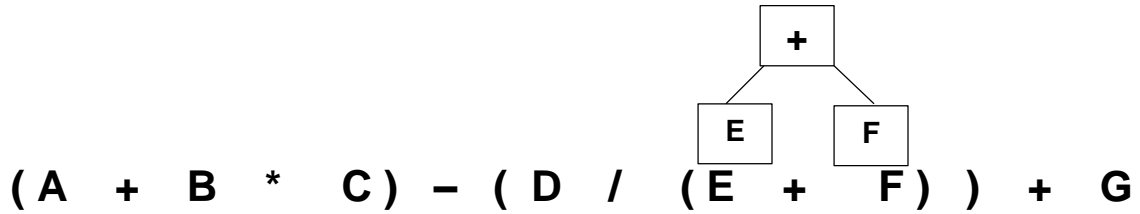
TALLER 02

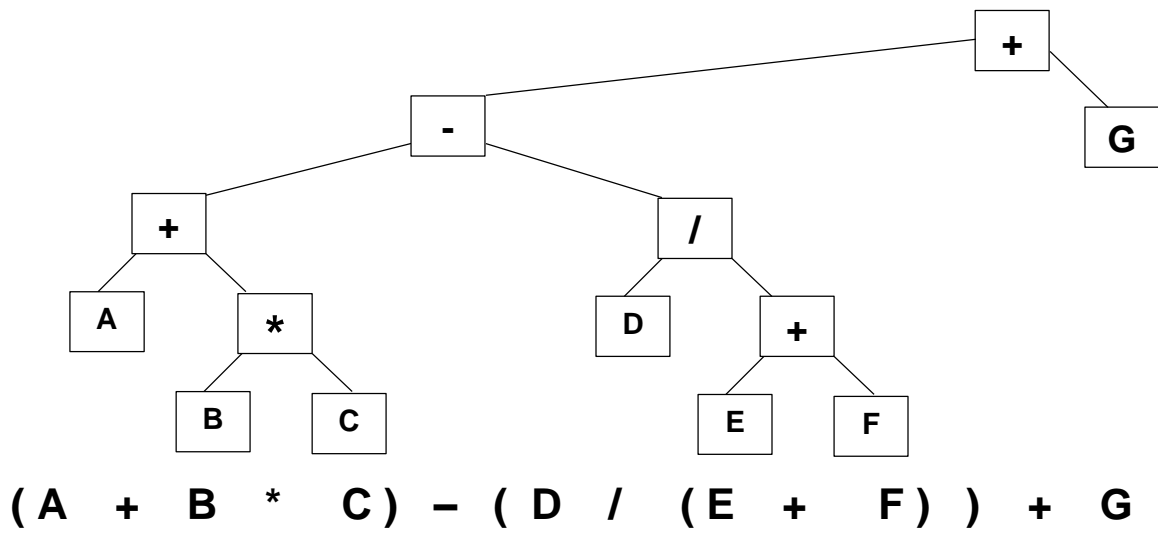
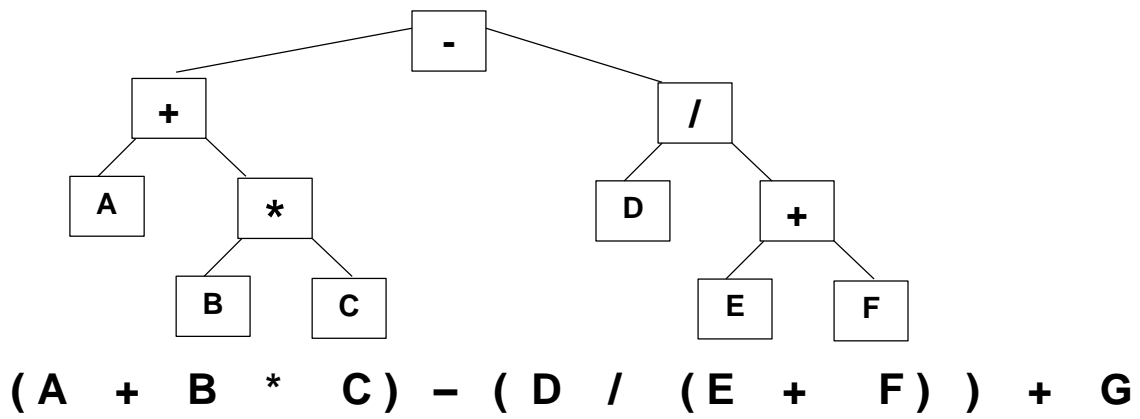
EJERCICIO 01. Expresiones.

Dada esta expresión deduzca el árbol binario. Muestre el proceso de obtención del árbol:

$$(A + B * C) - (D / (E + F)) + G$$

SOLUCIÓN:





EJERCICIO 02. Representaciones.

Dada la tabla que indica la representación estática dispersa en amplitud, reconstruya el árbol.

POS	VAL	VACIO
1	M	F
2	E	F
3	P	F
4	B	F
5	L	F
6	N	F
7	V	F
8	A	F
9	D	F
10	-	V
11	-	V
12	-	V
13	-	V
14	T	F
15	Z	F

