



Universidad
del Cauca®

CALIDAD DE SOFTWARE
Mag. Carlos Alberto Ardila Albarracín

MÓDULO 2.2
PRUEBAS DE SOFTWARE
Coberturas

PRUEBAS DE CAJA BLANCA.
COBERTURA LÓGICA

Cobertura de Sentencia.

Cobertura de Decisiones.

Cobertura de Condiciones.

Cobertura de Condición Múltiple

COBERTURA DE SENTENCIA

Esta cobertura requiere que se ejecute por lo menos una vez cada sentencia del programa.

Este criterio es necesario pero no suficiente

Es un criterio débil:

No se comprueban ambas vertientes de las condiciones.

COBERTURA DE DECISIÓN

Este criterio establece que es necesario escribir un número suficiente de casos de prueba como para que cada decisión tenga por lo menos un resultado verdadero o falso.

Este criterio es más fuerte que el de sentencia pero aún presenta debilidades: En sentencias condicionales compuestas puede quedar enmascarada una de las condiciones.

COBERTURA DE CONDICIÓN

En este criterio es necesario presentar un número suficiente de casos de prueba de modo que cada condición en una decisión tenga, al menos una vez, todos los resultados posibles.

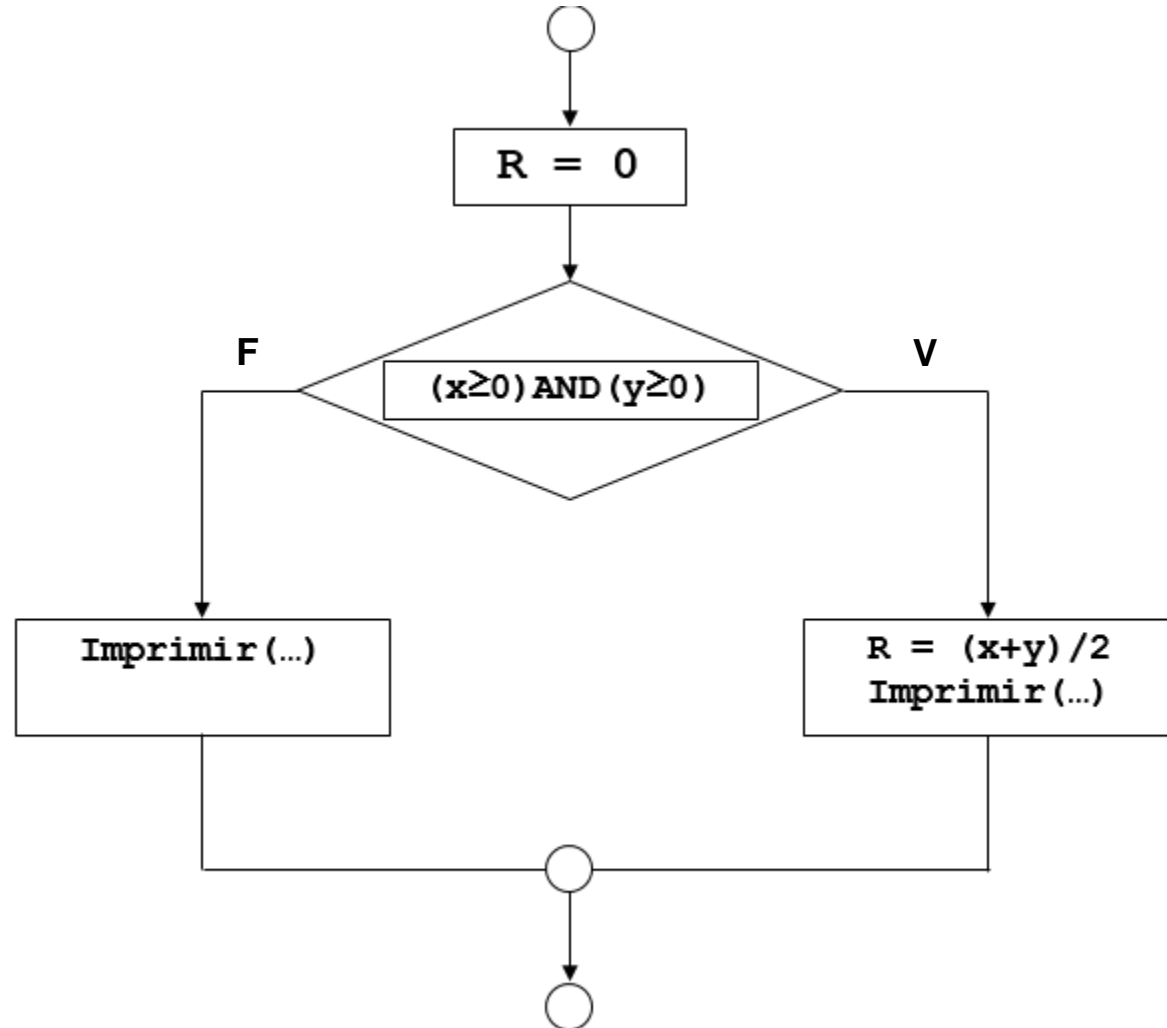
Este criterio es más fuerte que el anterior: Hay que ser cuidadoso con la elección de los casos de prueba por que aunque se garanticen la ejecución de las condiciones puede ocurrir que alguna cláusula de la decisión no sea ejecutada.

COBERTURA MÚLTIPLE

La solución lógica a lo anterior es utilizar un criterio que requiera un número suficiente de casos de prueba tal que todas las combinaciones posibles de resultados de condición en cada decisión y todos los puntos de entrada se invoquen al menos una vez.

Satisface los criterios de cobertura anteriormente citados.

COBERTURA MÚLTIPLE



Ejemplo Posibles Combinaciones

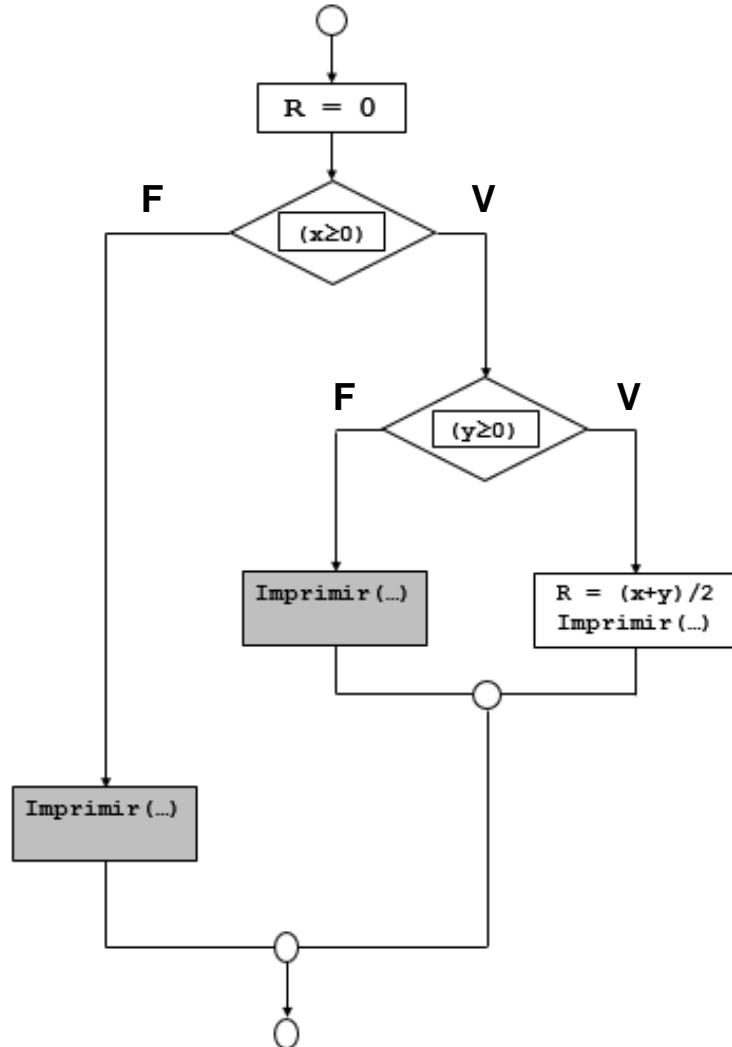
1: $x \geq 0$ AND $y \geq 0$

2: $x \geq 0$ AND $y < 0$

3: $x < 0$ AND $y \geq 0$

4: $x < 0$ AND $y < 0$

COBERTURA MÚLTIPLE



Ejemplo Posibles Combinaciones

1: $x \geq 0$ AND $y \geq 0$

2: $x \geq 0$ AND $y < 0$

3: $x < 0$ AND $y \geq 0$

4: $x < 0$ AND $y < 0$

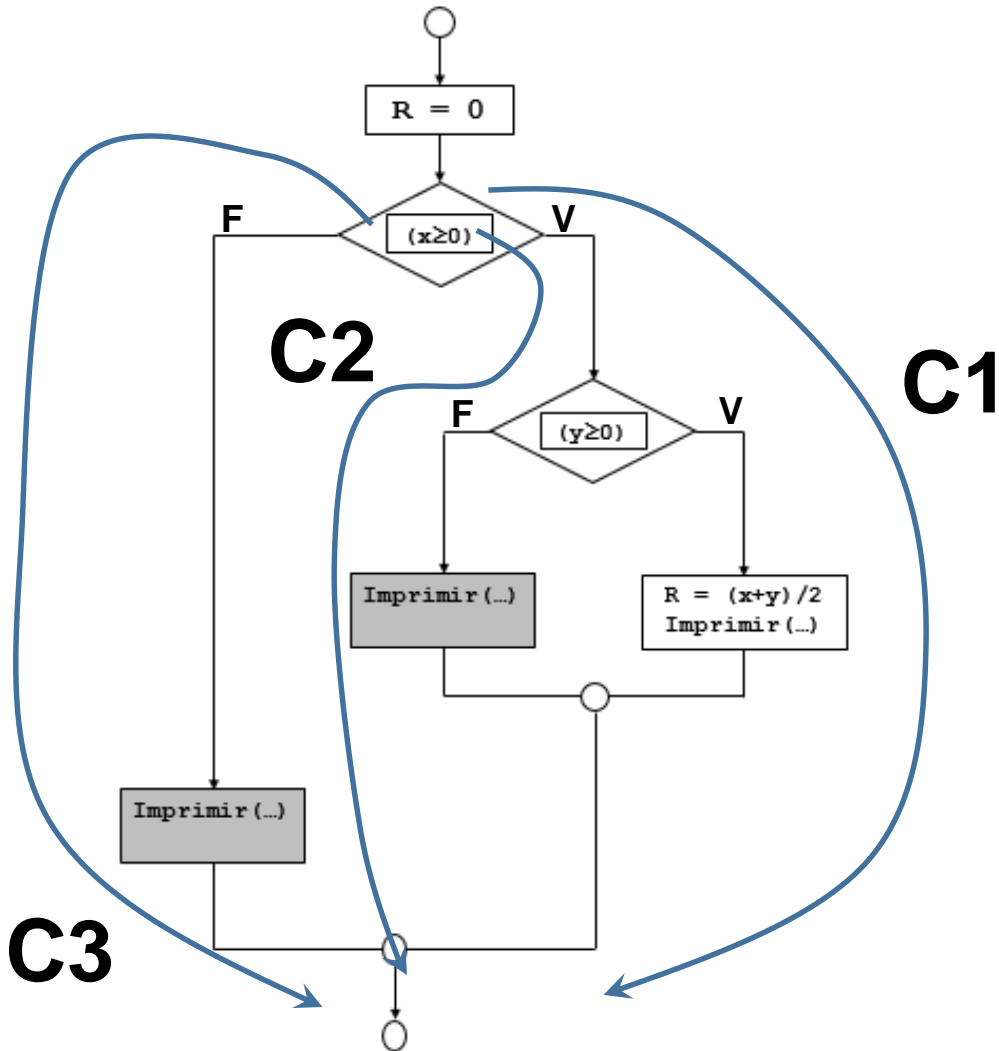
COBERTURA MÚLTIPLE

CASOS DE PRUEBA

C1: $x \geq 0$ AND $y \geq 0$ (1)

C2: $x \geq 0$ AND $y < 0$ (2)

C3: $x < 0$ AND y [indiferente] (3,4)



----- FIN DEL DOCUMENTO